

Elotec PowerHouse



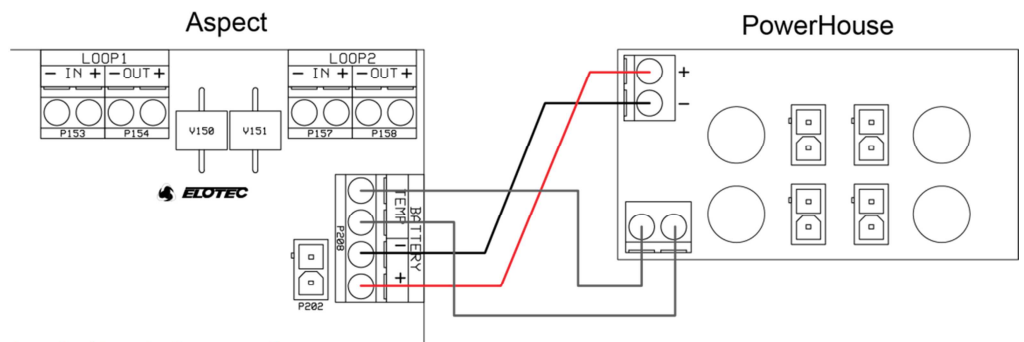
Elotec PowerHouse on 12V akkukotelo. Tämä kotelo on tarkoitettu käytettäväksi yhdessä Aspectin sisäisen laturin kanssa. Kotelo on IP44 luokiteltu.

Piirikortilla olevat valmiit liittimet mahdollistavat turvallisen ja helpon asennuksen. Piirikortilla on jokaiselle akulle oma liitin sekä sulake.

Aspectin sisäinen laturi täyttää EN54-4 vaatimukset 24Ah asti (katso taulukko). EN54 mukaisia asennuksia varten joissa tarvitaan suurempia akkuja, suosittelemme ulkoisen virtalähteen käyttöä. Ulkoisen virtalähteen voi tilata Elotecilta.

Tekninen erittely

Suurin akkukapasiteetti	4 X 9Ah 12v (36Ah)
IP luokitus	IP44
Mitat	272 x 530 x 143 mm
Nimellinen jännite	12V
Suurin kaapelipituus	10 m (Yksisäkeinen 1,5 mm ²)



Akku koot	Ah yhteensä	EN54-4*	Aspectin toiminta-aika (C-suodattimen asetus)		
			Min.	30 %	Maks.
2x7Ah	14	X	20 T	14 T	9 T
3x7Ah	21	X	31 T	21 T	14 T
4x7Ah	28		41 T	28 T	18 T
2x9Ah	18	X	26 T	18 T	12 T
3x9Ah	27		40 T	27 T	18 T
4x9Ah	36		53 T	36 T	24 T
2x12Ah	24	X	35 T	24 T	16 T

*Aspect pystyy lataamaan 24Ah akkuja EN54-4 mukaan, mutta jatkaa lataamista 1.5A kunnes kaikki akut ovat täysin ladatut.

Elotec Finland Oy Ab

Lapväärtintie 702, 64300 LAPVÄÄRTTI

Puhelin: +358 6 2228 401

E-mail: info@elotec.fi

Web: www.elotec.fi

Elotec Finland Oy Ab
Lapväärtintie 702, 64300 LAPVÄÄRTTI
Puhelin: +358 6 2228 401
E-mail: info@elotec.fi
Web: www.elotec.fi